

FCT 系列

光栅位移传感器



光栅

位移传感器

特点:

- 改进型设计, 经济、耐用机械性能更稳定。
- 重复精度最高可达0.5um
- 分辨率最高 0.2um, 0.5um, 1um, 5um, 10um 可选
- 标准测量行程最大 50mm, (75mm和100mm需定制)
- 输出信号: 5V TTL/差分, 24V 集电极开路

说明:

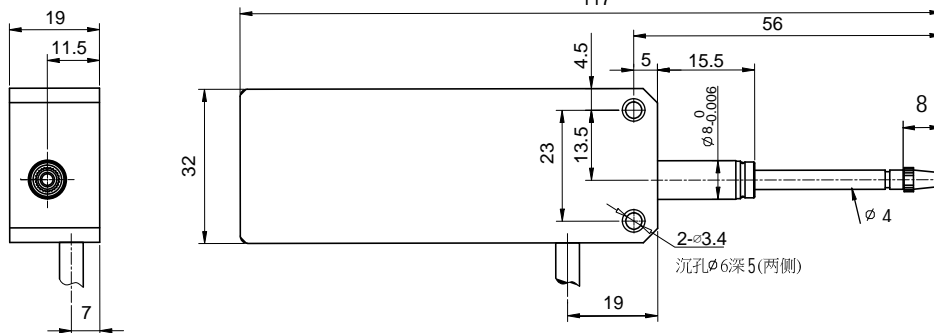
- 外壳 阳极氧化铝
- 外形尺寸 紧凑, 侧头螺牙M 2.5
- 核心材料 玻璃光栅片, 滚珠轴承
- 计数方式 电子细分技术和4倍频处理。
- 方波信号 增量 A、B、5V方波脉冲
- 电气连线 标配3米(MAX=20M) 带DB9公头

应用:

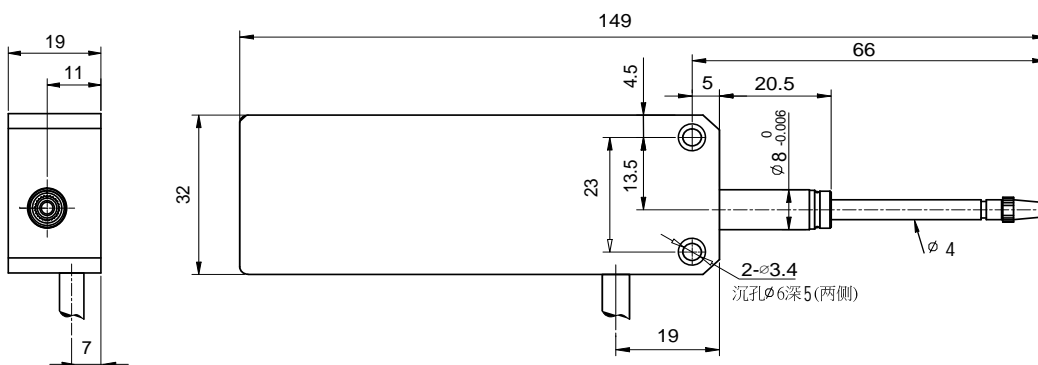
- 机器人技术, 实验室测量
- 医疗, 薄膜检测
- 精密现代化加工设备

外形尺寸:

行程 10mm :

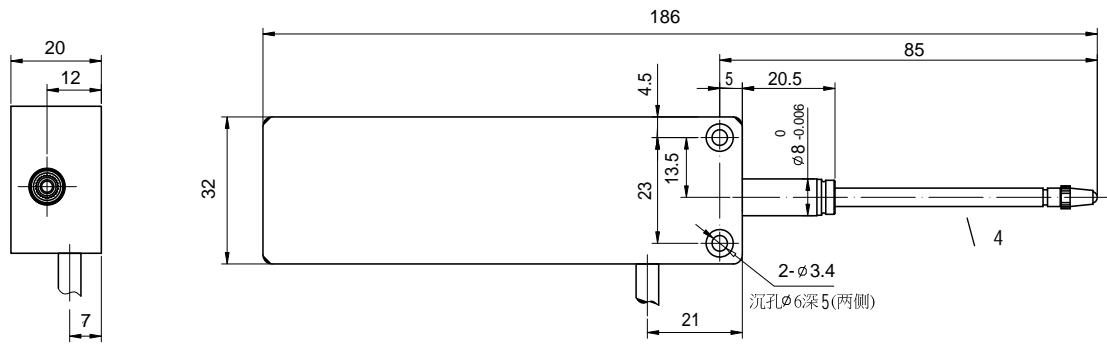


行程 20mm :

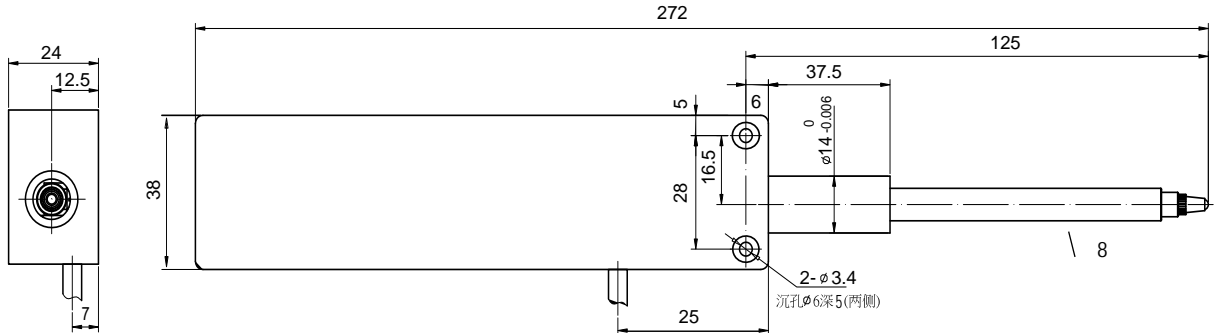


外形尺寸:

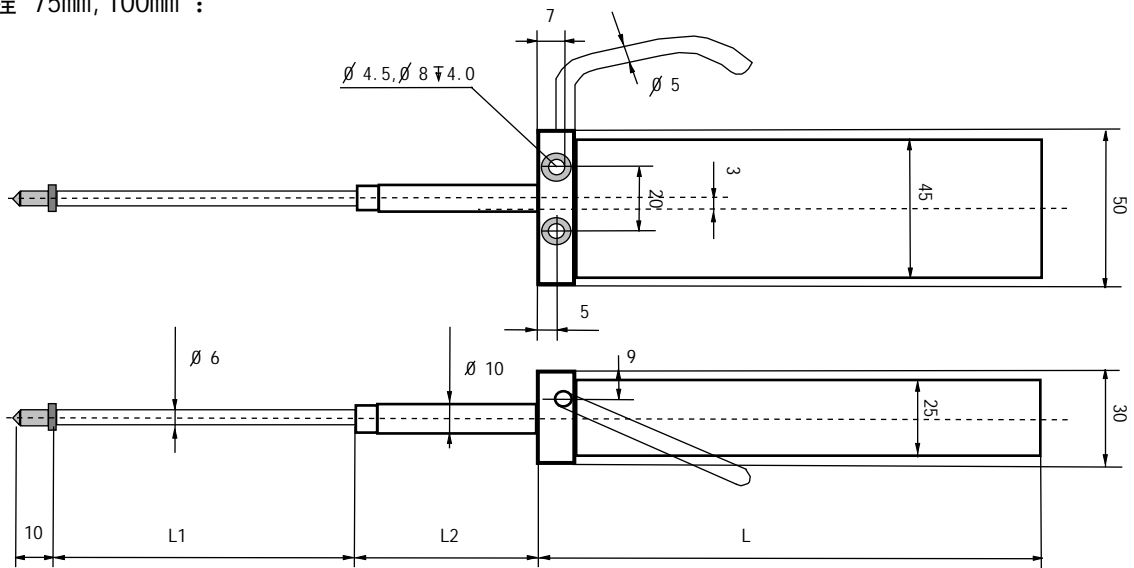
行程 30mm :



行程 50mm :

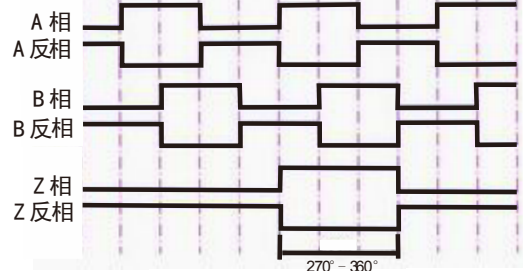
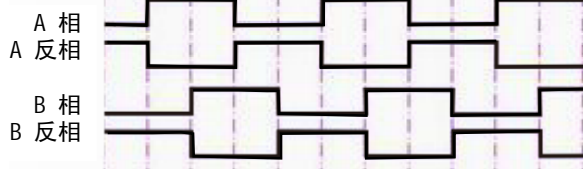


行程 75mm, 100mm :



行程 (mm):	75	100
长度 L (mm):	128	150
长度 L1 (mm):	76	101
长度 L2 (mm):	46	46

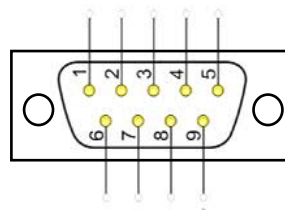
输出波形:



接线定义:

量程: ≤50mm >50mm

针脚号	信号	线缆颜色	线缆颜色
1	+5V /24V	红色	棕色
2	0V	黑色	绿色
3	A	棕色	白色
4	B	黄色	黄色
5	RI	橙色	
6	RI	绿色	
7	A	紫色	灰色
8	B	蓝色	粉色

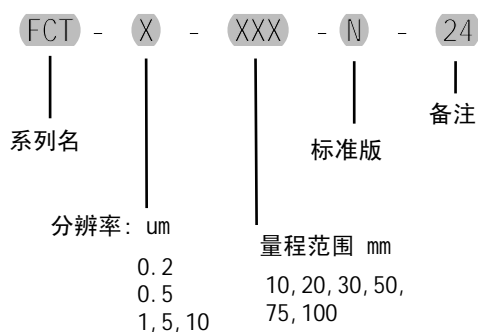


注: 9 针 接编织网, 跟外壳连接 可以提高抗干扰能力

技术参数:

参数	单位	指标
量程	mm	10, 20, 30, 50, 75, 100
输出信号		5 V TTL, 5V 差分信号(RS422), 24V 集电极开路输出
分辨率	um	0.2, 0.5, 1, 5, 10
准确度	um	±2.0, ±2.5, ±5, ±10
重复精度	um	±1 个分辨率
测量速度	MAX	0.3 M/S
工作温度	℃	-10 - 50
输出TTL电压	%	TTL: H =4.5V 4 mA, RS422: 20 mA ,
工作电压	V	5 / 24 VDC (±5%) (≤300mA)
耗电量	mA	60
冲击指数	g	50 (单一冲击) / IEC 标准68-2-27
振动	g	5g / 10-2000HZ / IEC 标准68-2-26
防护等级		IP 54
工作湿度		90% (相对湿度) 不能结露。
驱动力		<1 N <1.5 N
参考点位置		距末端 约3mm 约7mm 无

选型订购说明:



备注:

24: 24V 集电极开路(NPN/PNP) 兼容
无: 5V 差分 (5V TTL兼容)